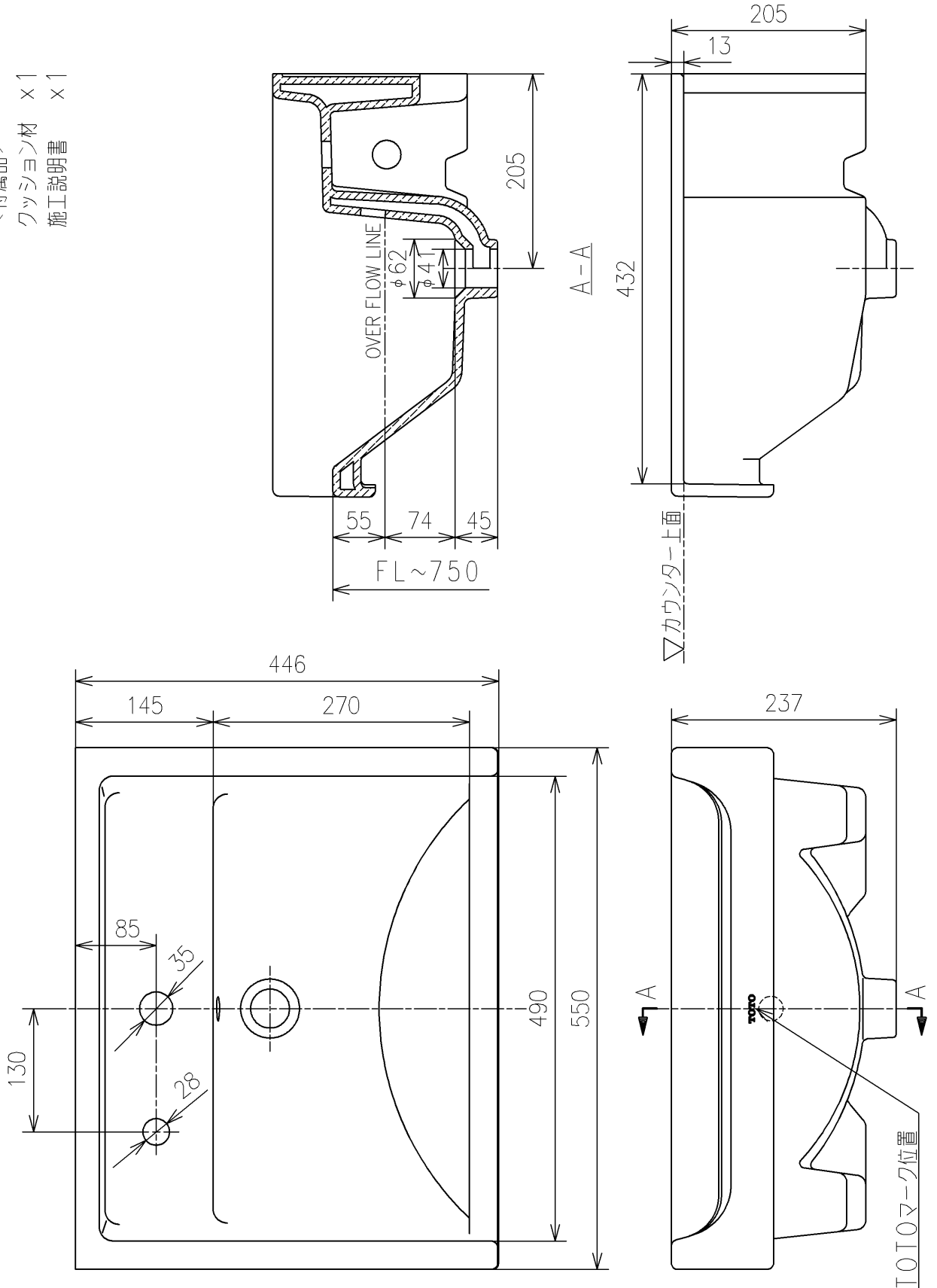


<付属品>  
 フッ素コート材 ×1  
 施工説明書 ×1



<b>TOTO</b>		UNIT mm	SCALE 1:6	DATE 2023-Aug-31	DRAWN keisuke.sakamaru
TITLE セルフリミング式洗面器					CHECKED ryuta.matsumoto
SELF-RIMMING LAVATORY					APPROVED masayuki.hayashi
REMARKS 角形					ITEM NUMBER L350CM_Q

※日本販売品の衛生陶器の寸法許容差はJIS A5207に準ずる